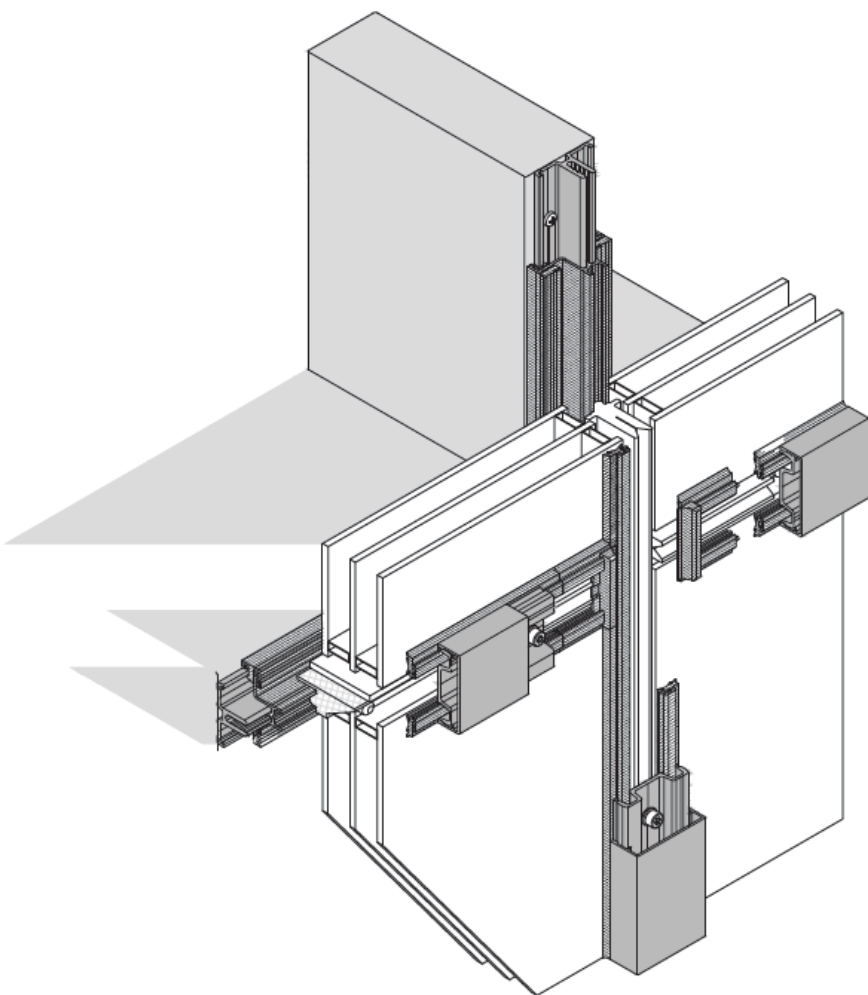


Pereti cortina



Descriere generala:

Esenta lemnoasa: Pin FJ , Larice,
Frasin, Meranti, Stejar

Aspect profil: FJ (imbinat in dinti)
sau fibra continua

Finisaj: opac sau semitransparent

Configuratie sticla recomandata :
SKN 144 6 ESG + 6 Float + 44.2 XN

Aluminiu: profile vopsite in camp
electrostatic, culori paletar RAL

Sisteme disponibile :
GUTMANN LARA GF
UNI THERM - UNIFORM



Permeabilitatea la apa
RE1200



Permeabilitatea la aer
AE



Rezistenta la vânt
1500 Pa/ 2250 Pa

Pentru mai multe detalii vizitati www.danprod.ro